

lab

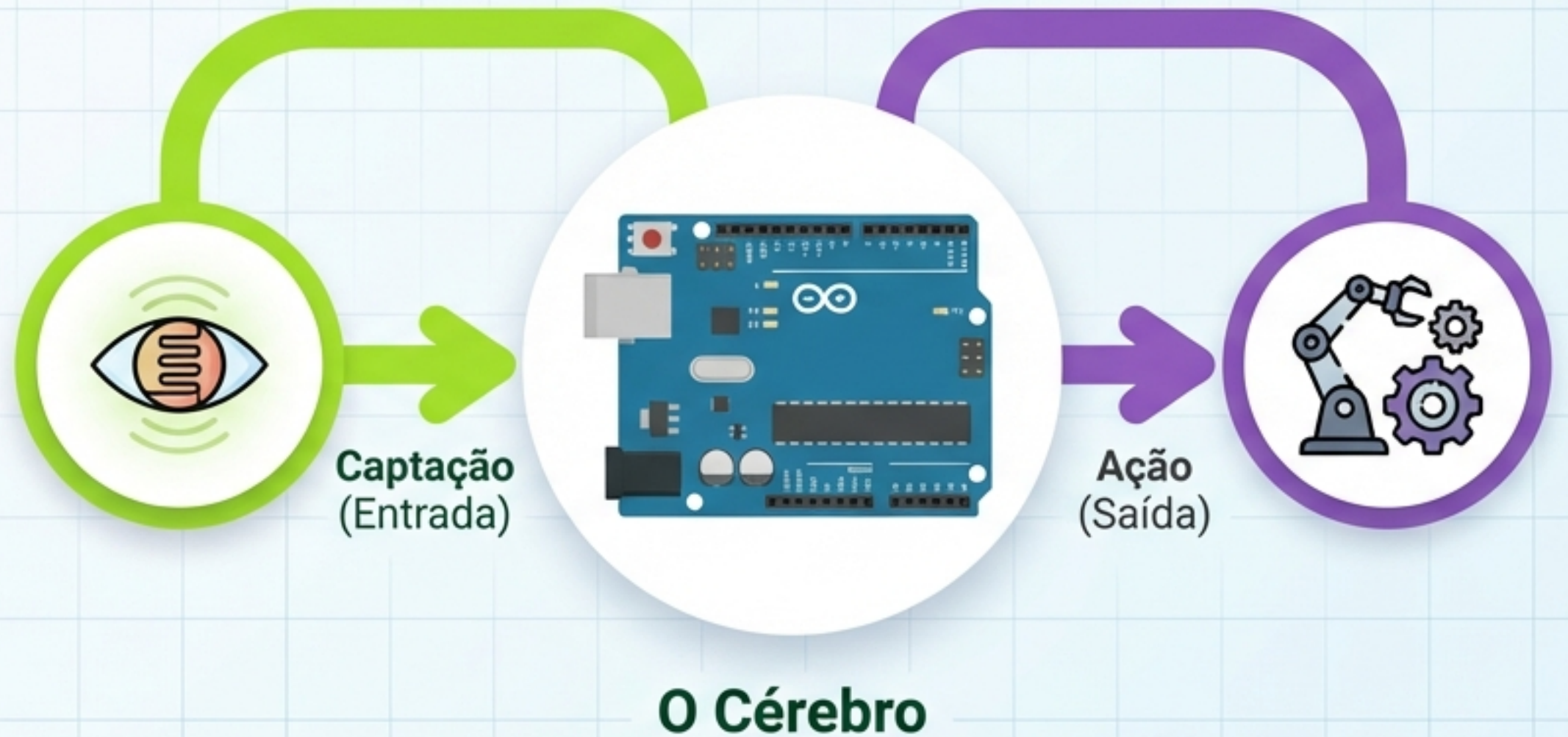
# Missão 1: Luz Automática

Aprenda a controlar o mundo físico com o Sensor LDR e o Arduino.

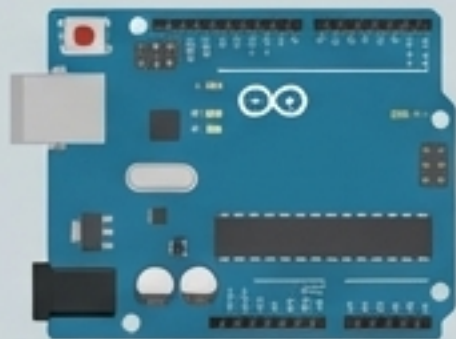


# Bem-vindo ao Laboratório!

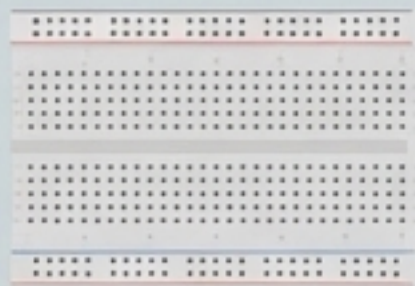
O Arduino é uma plataforma de código aberto para criar projetos interativos. Hoje, você vai dominar eletrônica básica, lógica de programação e montagem de circuitos.



# O Seu Inventário de Hardware



1x Placa  
Arduino Uno R3  
(O Cérebro)



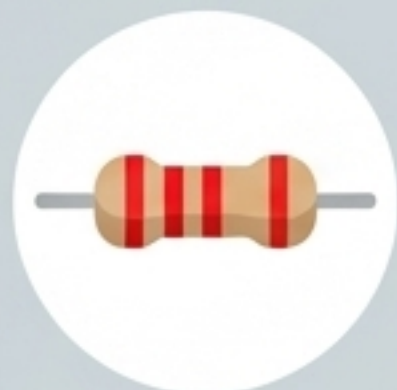
1x Protoboard  
(A Base)



1x Sensor LDR  
(O Olho)



1x LED de  
qualquer cor  
(O Atuador)



1x Resistor  
220 $\Omega$   
(Proteção LED)

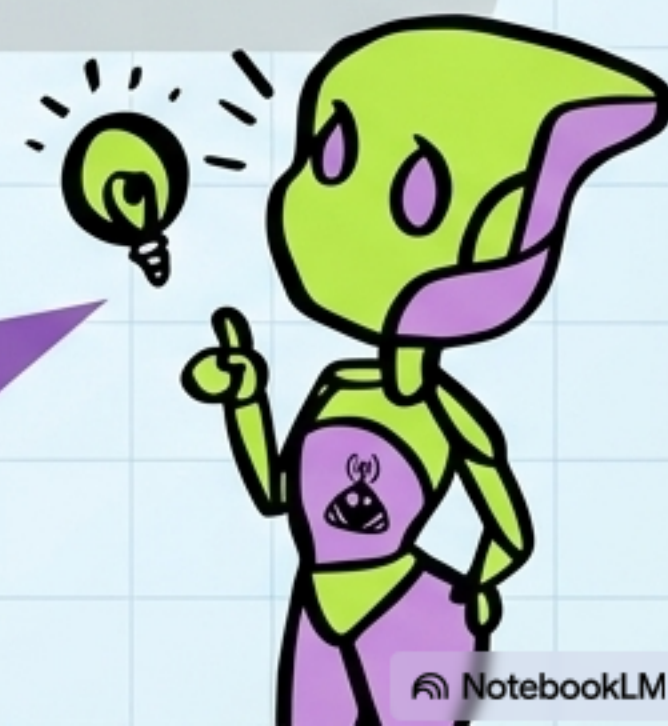


1x Resistor  
10k $\Omega$   
(Parceiro LDR)



Fios Jumper Macho-Macho (As Conexões)

Atenção: Os resistores limitam a corrente elétrica. Eles são os escudos que protegem nossos componentes de queimar!





## O Objetivo da Missão

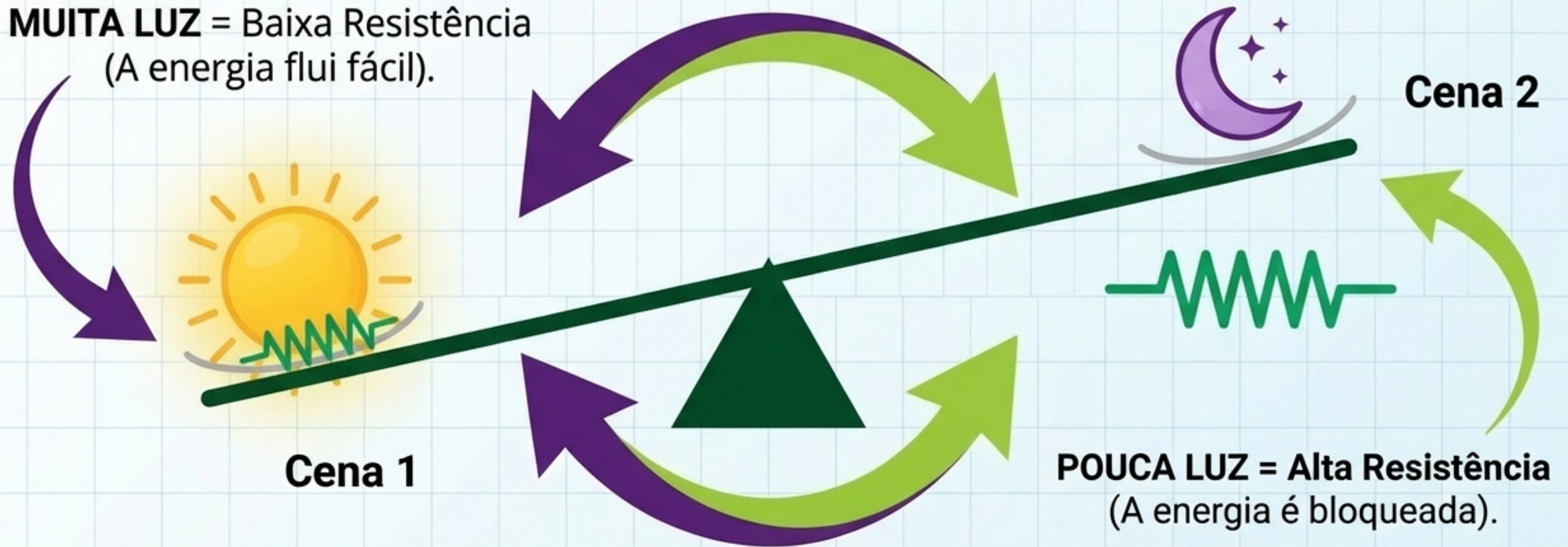
Vamos construir um sistema que acende um LED automaticamente quando o ambiente escurece.

É exatamente a mesma tecnologia inteligente que controla a iluminação das ruas da sua cidade e o brilho da tela do seu celular!

# Dissecando o LDR (O Olho do Projeto)

O Light Dependent Resistor muda seu comportamento com a iluminação do ambiente.

**MUITA LUZ = Baixa Resistência**  
(A energia flui fácil).



**Cena 1**

**Cena 2**

**POUCA LUZ = Alta Resistência**  
(A energia é bloqueada).

# A Mágica do Divisor de Tensão

O Arduino não entende resistência, ele entende tensão (Volts).

O pino Analógico lê essa voltagem e a traduz para um número digital de 0 a 1023.

A0  
(Pino Analógico)

5V

Sensor LDR

Resistor 10k $\Omega$

GND  
(Terra)

Juntamos o LDR com o Resistor de 10k. Essa dupla converte a mudança de luz em uma variação de voltagem.

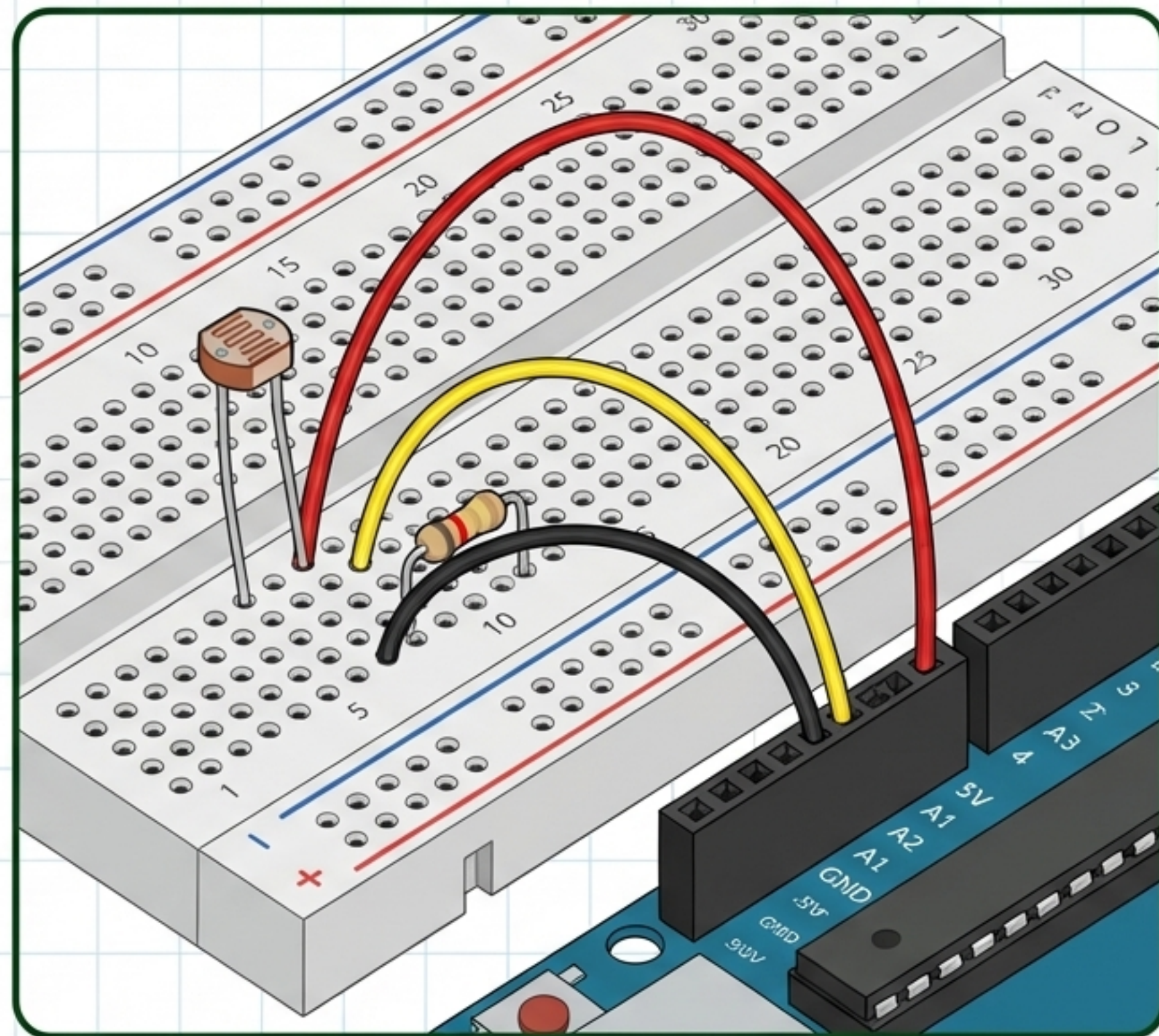
# Mão na Massa: Montando o Sensor

**1.** Conecte uma perna do LDR ao pino 5V (Fio Vermelho).

**2.** Conecte a outra perna do LDR ao pino analógico A0 (Fio Amarelo).

**3.** Na mesma linha do A0, insira uma perna do resistor de 10k $\Omega$ .

**4.** Conecte a outra perna deste resistor ao pino GND (Fio Preto).



# Mão na Massa: Montando o Atuador

1. Insira o LED. A perna mais longa (Anodo +) vai para o pino digital 13.



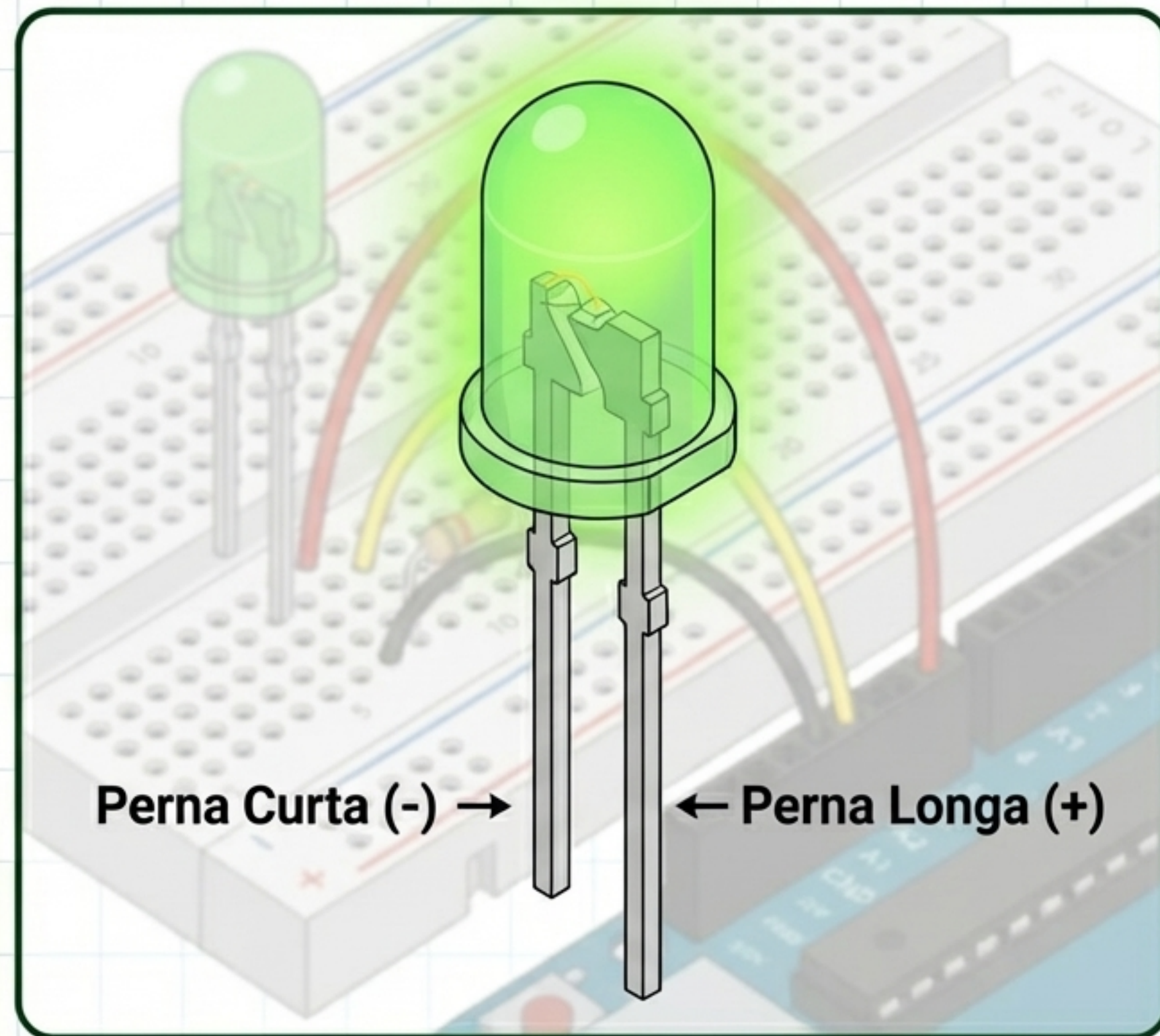
2. A perna mais curta (Catodo -) vai para a mesma linha de uma ponta do resistor de 220Ω.



3. Conecte a outra ponta do resistor de 220Ω ao pino GND.



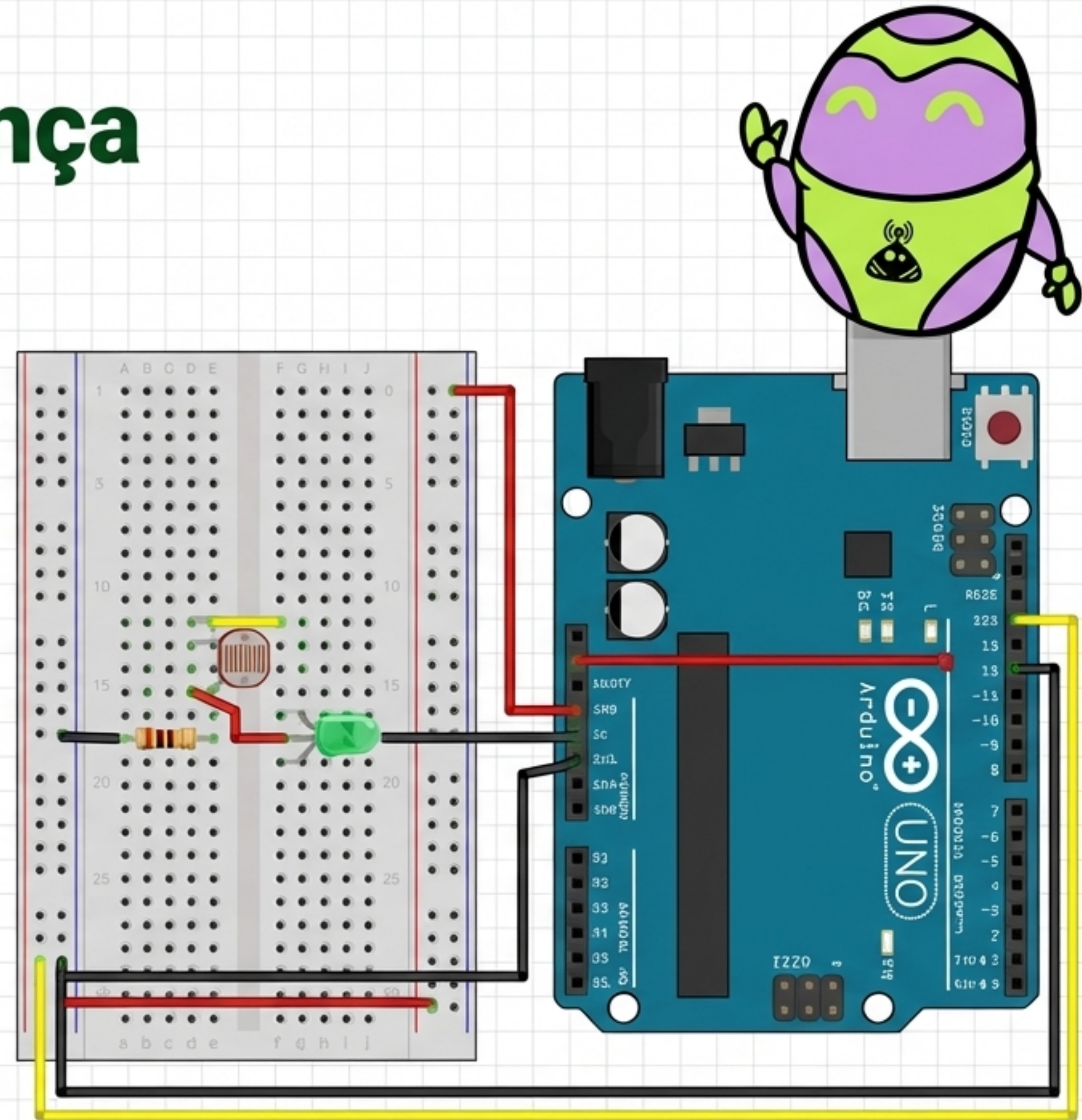
**Perigo!** LEDs têm polaridade. Preste muita atenção na Perna Longa vs. Perna Curta, senão ele não acende!



# Check-list de Segurança

Desligue a energia do Arduino antes de qualquer alteração!  
Tudo certo? Então é hora de dar um cérebro para o nosso circuito.

- ✓ Todos os fios GND estão no lugar certo?
- ✓ Resistores não estão trocados? (10k no LDR, 220 no LED)
- ✓ Perna longa do LED ligada ao pino 13?



# O Código - Preparando o Terreno (Setup)

**A0 e 13:** Dando nomes aos pinos para facilitar a leitura.

```
const int ldrPin = A0;  
const int ledPin = 13;
```

```
void setup() {  
  pinMode(ledPin, OUTPUT);  
  Serial.begin(9600);  
}
```

**OUTPUT:** Informa que o pino 13 vai enviar energia (Saída).

**Serial.begin(9600):** Abre o canal de comunicação. É como ligar o rádio para o Arduino falar com o computador!

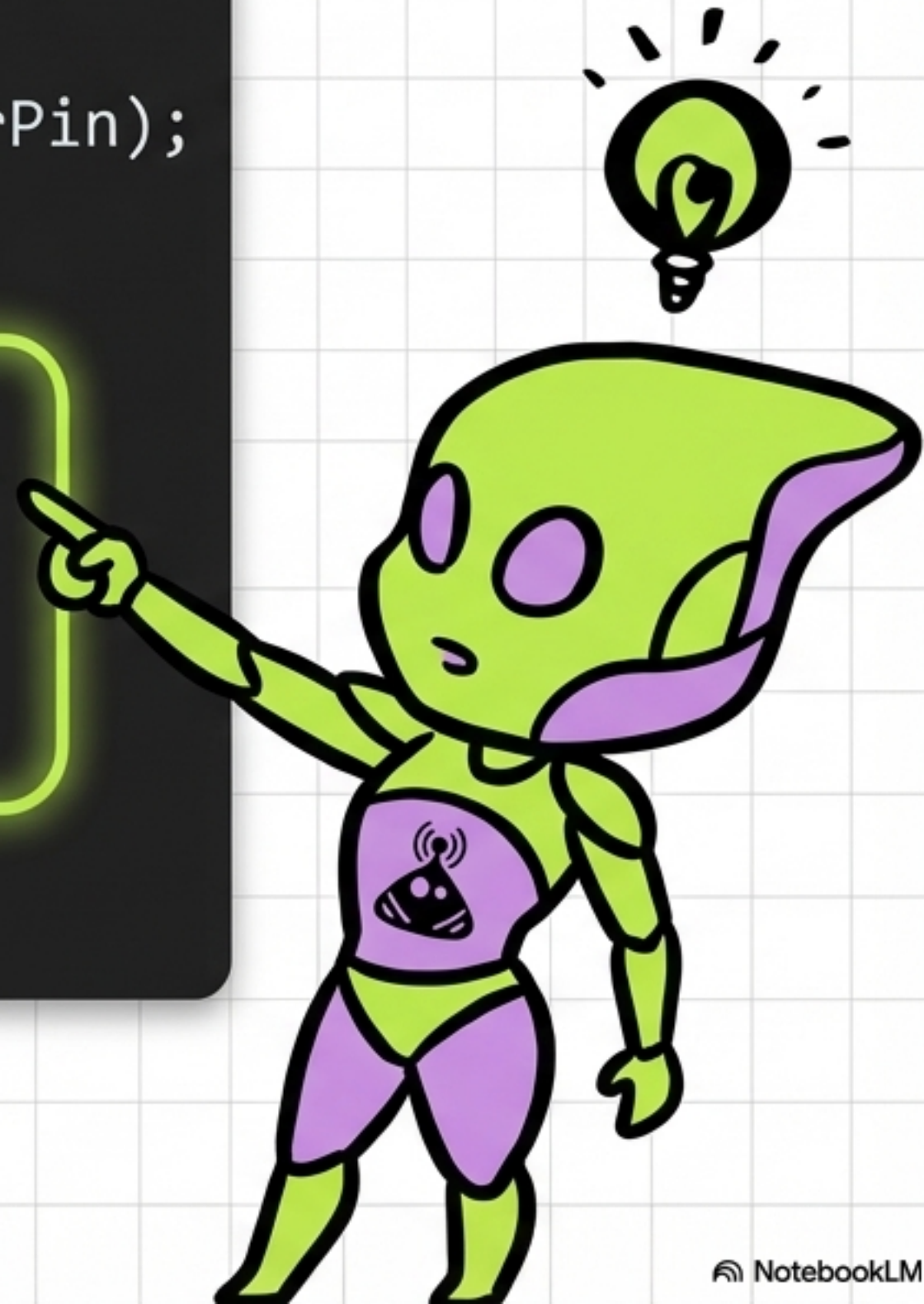
# O Código - A Lógica de Ação (Loop)

## analogRead:

O Arduino lê a voltagem e a converte num valor numérico de 0 a 1023.

**O Gatilho:** Se o número for menor que 400 (escuro), ligue o LED (HIGH). Senão (else), desligue o LED (LOW).

```
void loop() {  
  int valorLDR = analogRead(ldrPin);  
  Serial.println(valorLDR);  
  
  if (valorLDR < 400) {  
    digitalWrite(ledPin, HIGH);  
  } else {  
    digitalWrite(ledPin, LOW);  
  }  
  delay(100);  
}
```



# Matriz de Diagnóstico do Sistema

	 <b>De Dia (Com Luz)</b>	 <b>De Noite (Sem Luz)</b>
<b>Resistência LDR</b>	Baixa	Alta
<b>Valor Lido no A0</b>	Próximo a 1023	Próximo a 0 (Abaixo de 400)
<b>Condição (Lógica IF)</b>	Falsa	Verdadeira
<b>Estado do LED</b>	Apagado (LOW)	Aceso (HIGH)


# Monitor Serial: O Raio-X do Projeto

## Depuração

Use o ícone da lupa no canto superior direito do seu Arduino IDE para abrir o Monitor Serial e ver os números do sensor ao vivo.

## Calibração

O valor 400 é o nosso limiar atual. Mas e se o seu quarto já for um pouco escuro durante o dia? Você precisará calibrar! Observe os números na tela e mude o código de 400 para 500 ou 600 conforme a necessidade da luz natural do seu ambiente.



```
Luminosidade : 840
Luminosidade : 835
Luminosidade : 390
Luminosidade : 385
Luminosidade : 390
Luminosidade : 385
Luminosidade : 390
Luminosidade : 385
Luminosidade : 390
Luminosidade : 385
Luminosidade : 390
Luminosidade : 395
Luminosidade : 840
Luminosidade : 835
Luminosidade : 390
Luminosidade : 385
Luminosidade : 385
Luminosidade : 390
Luminosidade : 385
```

# Missão Cumprida!

**Você acabou de criar um sistema Autônomo completo:  
Sensor -> Lógica -> Atuador!**

## Próximos Passos

### ★ **Nível 2: LED Inverso**

Modifique o código para que o LED acenda na luz e apague no escuro.

### ★★ **Nível 3: Barra de Luz**

Adicione múltiplos LEDs e faça-os acender em sequência conforme a luz diminui, criando um medidor de luminosidade!

Prepare seu laboratório para a próxima missão!